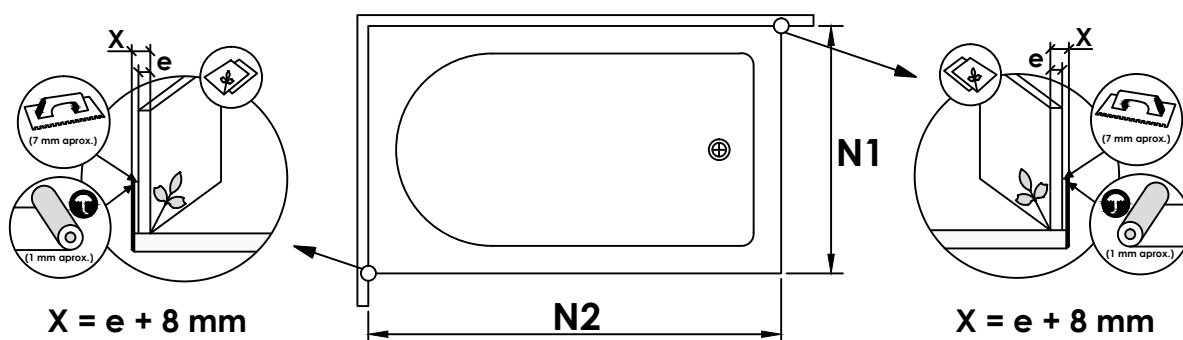


DATE DE LA COMMANDE

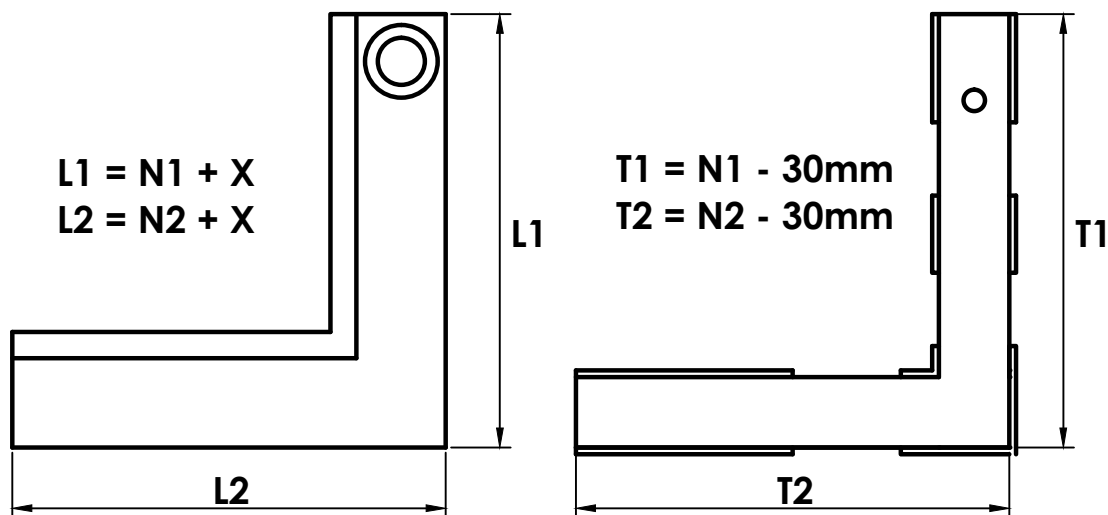
Raison sociale			
Date		Référence	
L1 (mm)	L2 (mm)	T1 (mm)	T2 (mm)
Unités		Unités	
Téléphone		Service de livraison	

DONNÉES D'EXPEDITION

Nom	
Adresse	
Ville	Code postal
Département	Pays



Détail à tenir compte pour établir les mesures de L1, L2, T1 y T2



Référence	Il est servi coupé entre
Basic BED 1000	750 / 1000
Basic BED 1250	1000 / 1250
Basic BED 1500	1250 / 1500
Basic BED 1750	1500 / 1750
Basic BED 2000	1750 / 2000
Basic BED 2250	2000 / 2250
Basic BED 2500	2250 / 2500
Basic BED 2750	2500 / 2750
Basic BED 3000	2750 / 3000