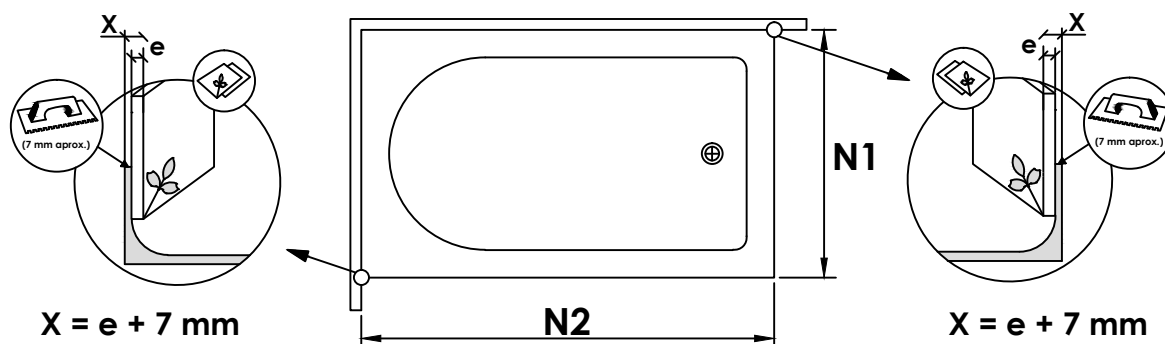


DATE DE LA COMMANDE

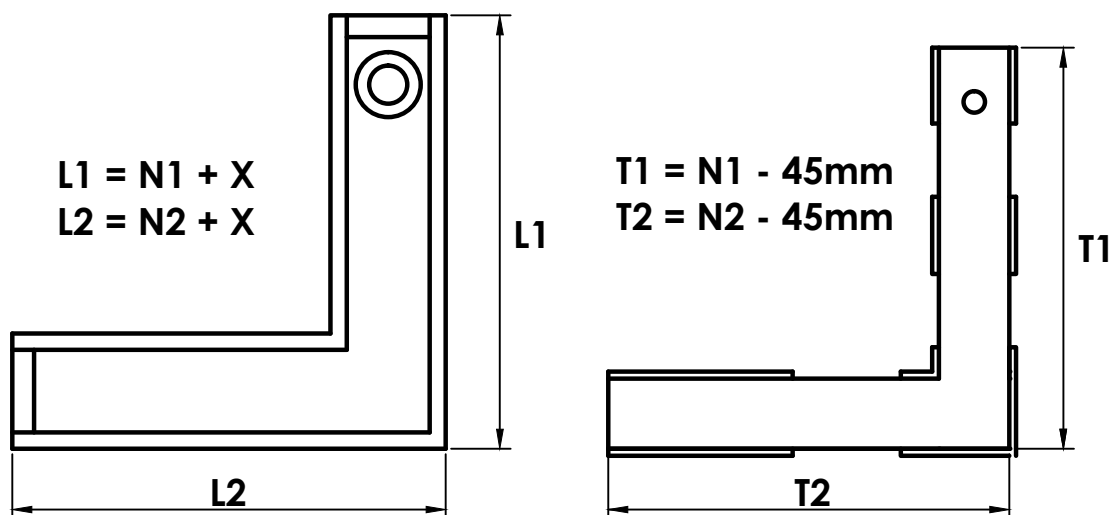
Raison sociale			
Date		Référence	
L1 (mm)	L2 (mm)	T1 (mm)	T2 (mm)
Unités	Unités	Unités	Unités
Téléphone		Service de livraison	

DONNÉES D'EXPEDITION

Nom	
Adresse	
Ville	Code postal
Département	Pays



Détail à tenir compte pour établir les mesures de L1, L2, T1 et T2



Référence	Il est servi coupé entre
Dune DED 1000	500 / 1000
Dune DED 1500	1000 / 1500
Dune DED 2000	1500 / 2000
Dune DED 2500	2000 / 2500